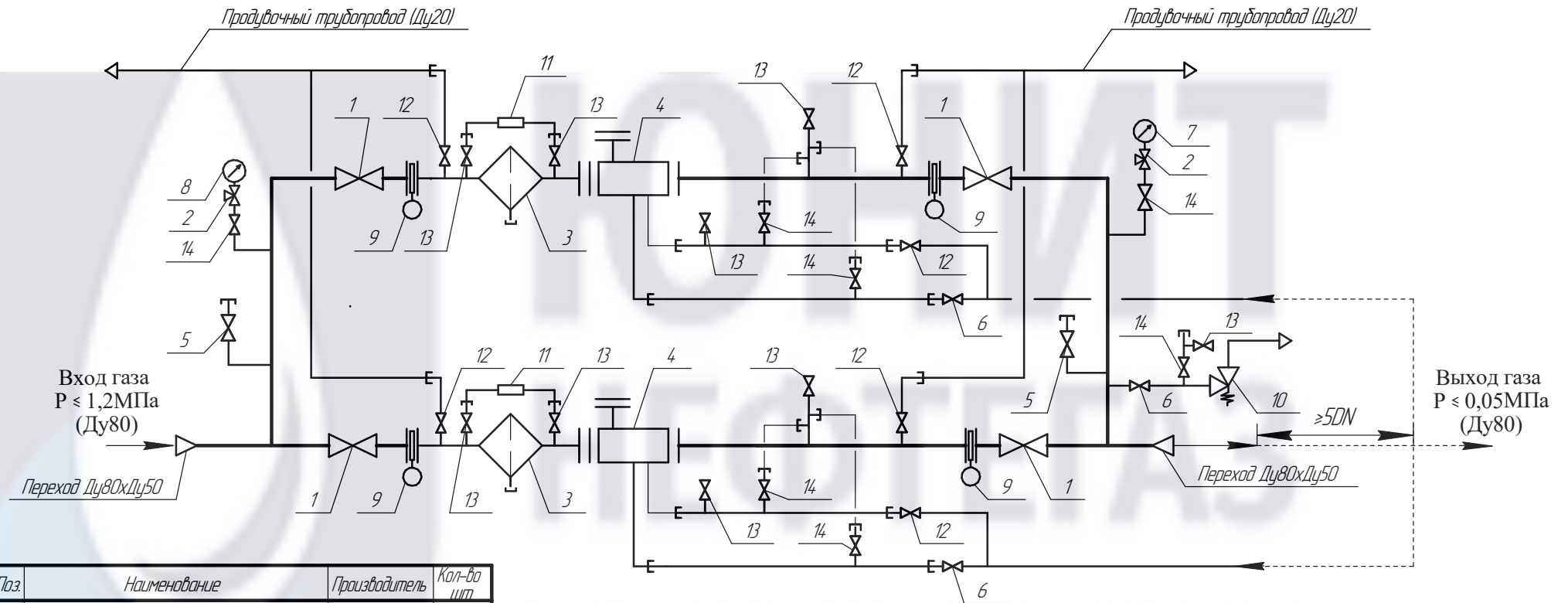


Функциональная схема МРП-350  
с регуляторами давления газа РДСК-50/400



Поз.	Наименование	Производитель	Кол-во шт
1	Кран шаровой сварка/фланец Ду50		4
2	Кран кнопочный		7
3	Фильтр газовый ФГ-50 Ду50		2
4	Регулятор давления газа РДСК-50/400		2
5	Кран шаровой сварка/внутренняя резьба Ду15		2
6	Кран шаровой сварка/сварка Ду25		3
7	Манометр показывающий кл.1,5 (0-0,1МПа)	-	1
8	Манометр показывающий кл.1,5 (0-1,6МПа)		1
9	Заглушка поворотная Ду50		4
10	Клапан предохранительный сбросной ПСК-25С		1
11	Индикатор перепада давления		2
12	Кран шаровой сварка/сварка Ду20		6
13	Кран шаровой муфтовый Ду15		9
14	Кран шаровой сварка/сварка Ду15		7

Изм.	Лист	№ докум.	Подп.	Дата

МРП-350



**ЮНИТ  
НЕФТЕГАЗ**

ПРОИЗВОДИМ  
ГОТОВЫЕ РЕШЕНИЯ

Лит.	Масса	Масштаб
Лист		Листов

8(8452) 39-76-30  
305@td-unitneftegaz.ru

[WWW.UNITNEFTEGAZ.COM](http://WWW.UNITNEFTEGAZ.COM)  
[info@td-unitneftegaz.ru](mailto:info@td-unitneftegaz.ru)